

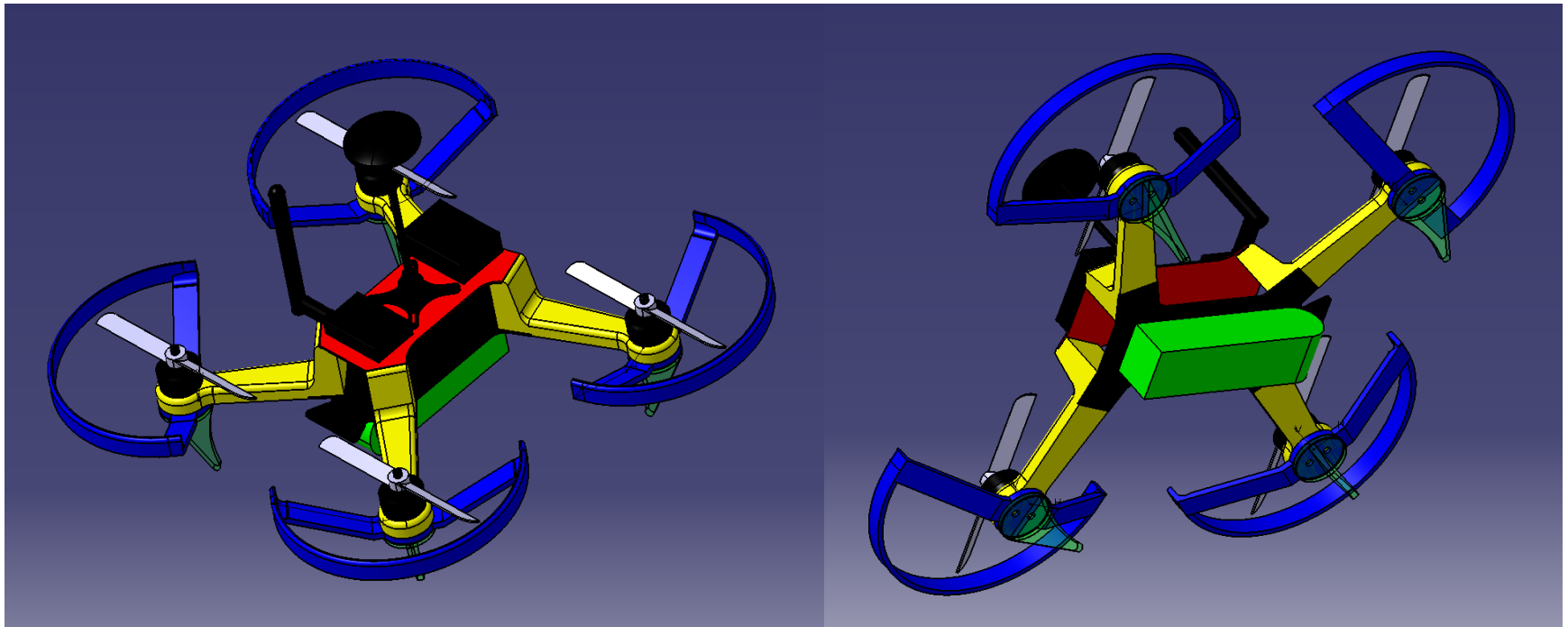


Transnational Meeting no. 5 Sisak (Croatia)

Prepared by: Tehnička škola Sisak
(Nenad Bojčetić, Ivana Šmint)

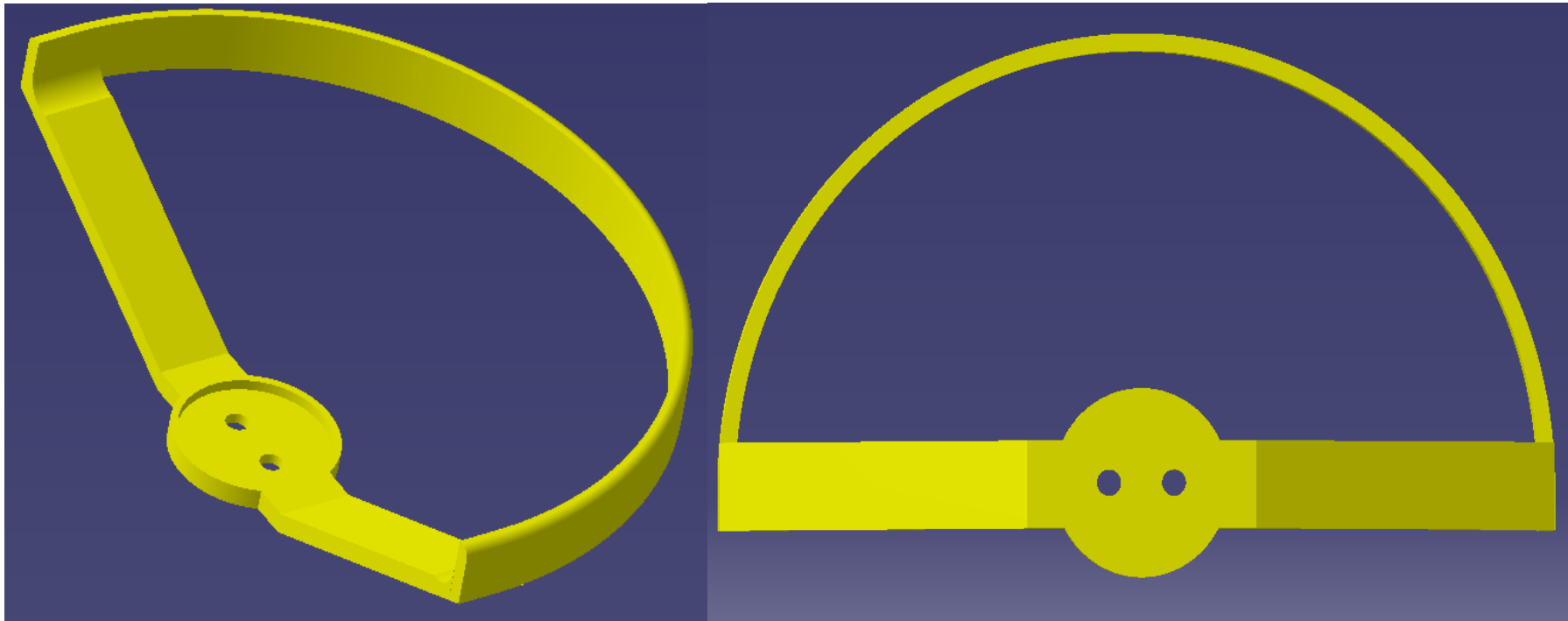


Improvements on our drone



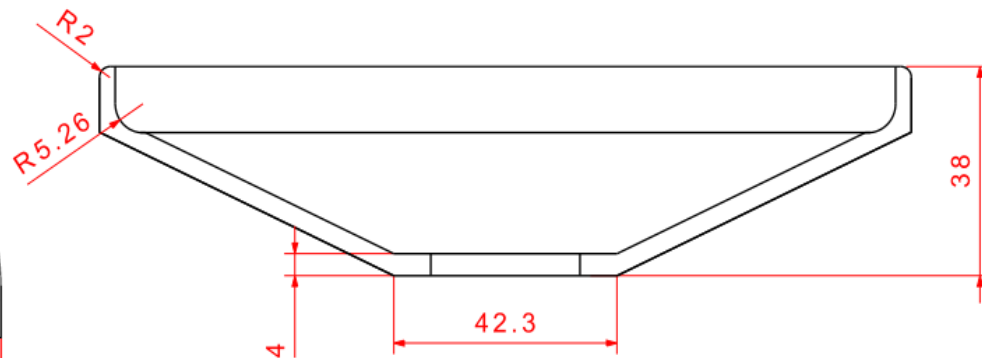
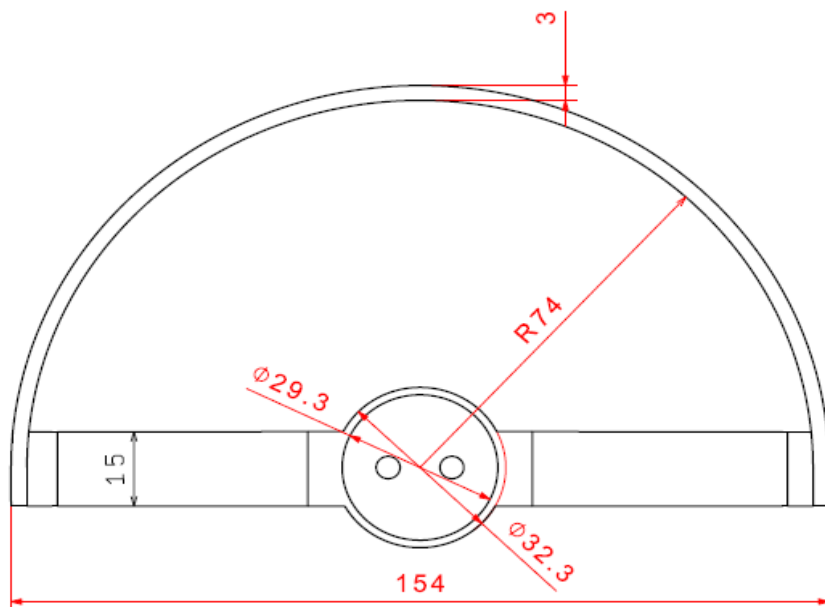


Propeller guard



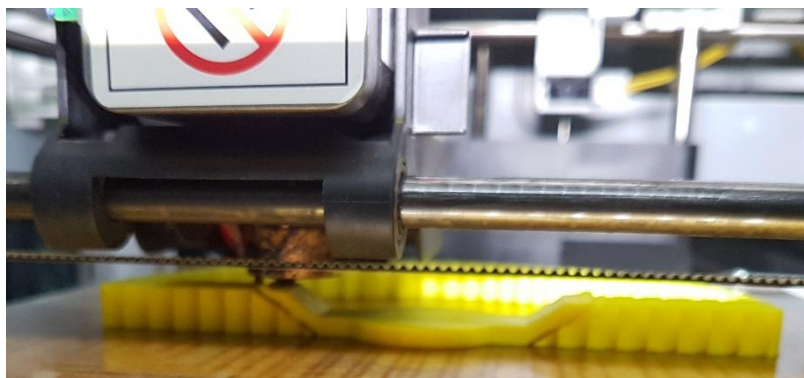
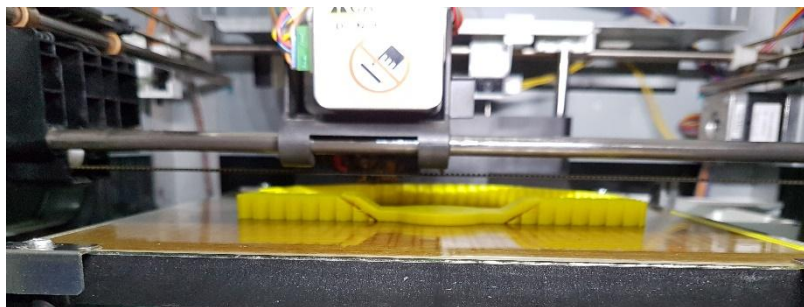


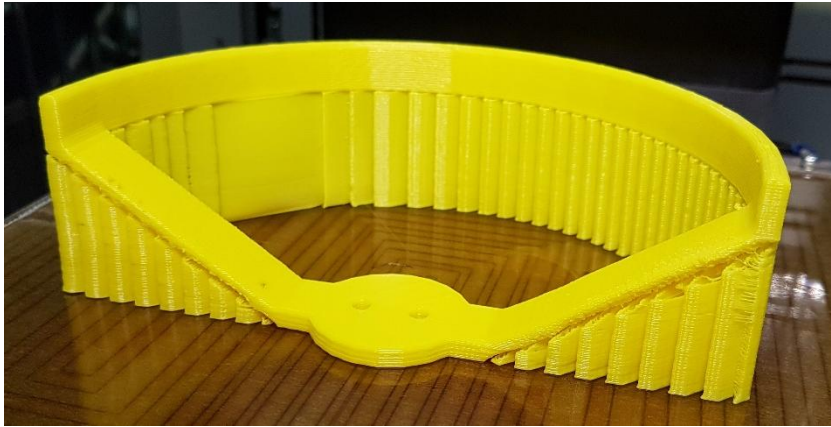
Propeller guard





3D printing









DRONEfest 30.-31.03.2017





DRONEfest







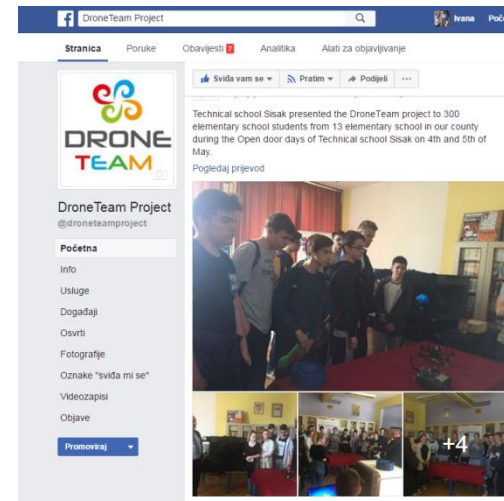
Dissemination activities

- Technical school Sisak presented the DroneTeam project to 300 elementary school students from 13 elementary school in our county during the Open door days of Technical school Sisak on 4th and 5th of May.





- We posted about open door days activities on school website, Technical school Sisak-cool school Facebook page and Drone Team Facebook page





- We visited elementary schools and presented the project to parents of eight grade students and handed out flyers with description of our project.




DroneTeam projekt je projekt u sklopu ERASMUS+ programa. Cilj DroneTeam projekta je raditi na konceptima inovacija proizvoda, učenja temeljenog na projektu, multidisciplinarnim radnim odnosima, poboljšanju jezičnih vještina i poznavanju tehnologije i trendova. Ovaj projekt je nastao iz znanja i komplementarnosti četiri strukovne škole i stručnjaka za igračke. Stoga konzorcij sačinjavaju:

- (1) IES La Foia (Španjolska)
- (2) Tehnička Škola Sisak (Hrvatska)
- (3) Zespół Szkół Nr 10 (Poljska)
- (4) Šolski Center Krško-Sevnica (Slovenia)
- (5) AIJU (Španjolska), tehnološki centar



Trajanje projekta je 3 godine: cilj prve godine je spojiti nastavnike i AIJUve stručnjake kako bi razvili osnovne edukativne materijale. Tijekom druge i treće godine projekta, učenici će obavljati svoje radove. Cilj prve godine za studente je da dron može letjeti i da ga se može kontrolirati. U drugoj godini učenički timovi će izvesti programirani let kroz zadane točke puta. Osim toga, koristeći dodatne sustave kao što su GPS, kamera i First Person View.








Upcoming dissemination activities

- Presentation of the project on SOELA2017 – 3. electrical car exhibition and 5th solar car race 9.-10. June 2017. (stand with roll up and flyers).

TEHNIČKA ŠKOLA SISAK

SOELA
Solarni električni automobil

3. IZLOŽBA ELEKTRIČNIH I HIBRIDNIH VOZILA
9.6.2017. POČETAK U 10.00 SATI U PIESAČKOJ ZONI

2. KONFERENCIJA O SOLARNIM I ELEKTRIČNIM VOZILIMA
9.6.2017. U 14.00 SATI U HOTELU PANONIJA

5. UTRKA SOLARNIH AUTOMOBILA
10.6.2017. START UTRKE U 10.00 SATI ISPRED HOTELA PANONIJA

SPONSORS: Tehnička škola Sisak, Općina Mislavica Zupanja, Ministarstvo znanosti, obrazovanja i športa, Ministarstvo zaštite okoliša i energetike, Fond za zaštitu okoliša i energetske tehnologije, Grad Sisak, INA, Sunceco, Zagrebačka banka, KONČAR, GAŠPARIĆ AUTO, TOYOTA, HYUNDAI, BPZ, BERKAT, LOFT.

ORGANIZERS: JANAF, INSAKO, AMK, EXTRA TOURS, AUTOSERVIS CVETIĆ, ĐORAN JURIC DESIGN, METALURŠKI FAKULTET SISAK, AUTOKLUB SISAK, FERIT OSJEK, SPŠB